

PIXEL



BELL'ORA



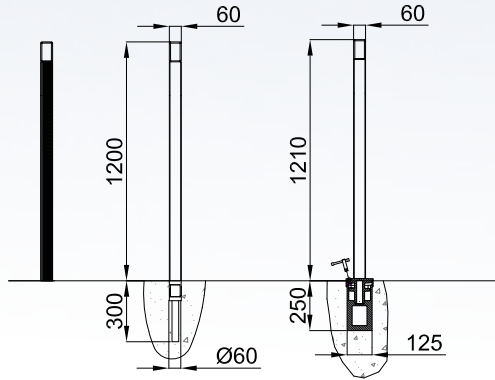
FESTONE



Linie PIXEL

feststehend oder abnehmbar bzw. mit Adapter

Metallisierter, lackierter Guss.
Option: weißer Kopf.
Design Stoa Architecture



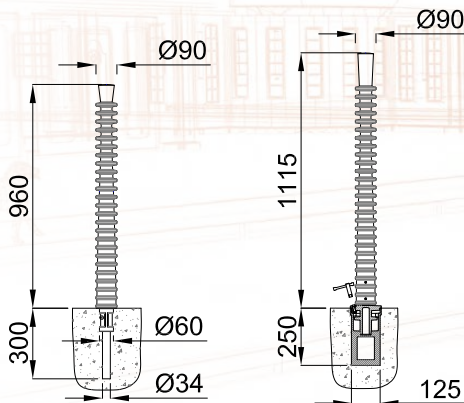
(nur 1200 mm)



Linie BELL'ORA

feststehend oder abnehmbar bzw. mit Adapter

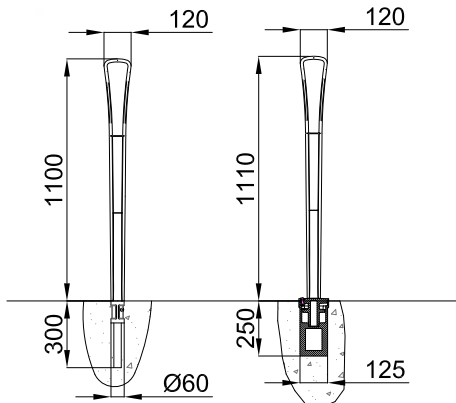
Metallisierter, lackierter Guss.
Option: weißer Kopf.
Design Integral Ruedi Baur



Linie FESTONE

feststehend oder abnehmbar bzw. mit Adapter

Metallisierter, lackierter Guss.



Prinzip des Adapters für Sollbruchstellen:



Zwischen die Verankerung (3) und den Pfosten (1) wird ein kalibrierter Adapter (2) eingesetzt. Bei einem Bruch des Pfostens kann der Adapter schnell und einfach ausgewechselt werden, so dass die Reparaturkosten niedrig bleiben.



GHM Eclatec GmbH

LED Leuchten

Moderne Stadtmöbel

Abfalleimer

Licht Poller



BAUMGITTER

feststehende Poller

Klassische Gusseisen

Lichtsäulen

MODERNE GUSSEISEN

Trinkwasserbrunnen

Abwehripoller

LEITUNGSMASTEN

SITZGELEGENHEITEN

STRABENBAHN

Moderne LED-Leuchten

Zeitlose LED-Leuchten

Zeitlose Brunnen

Zeitlose Stadtmöbel

GHM Eclatec GmbH

Lebacher Straße 4 - 66113 Saarbrücken
Telefon Nr. 0781/9321800 - Telefax Nr. 0781/9321801
Email: info@ghm-eclatec.de - Seite: www.ghm-eclatec.de

Bankverbindung

Commerzbank Saarbrücken - Konto Nr. 530018100 - BLZ 590 400 00
IBAN DE79 5904 0000 0530 0181 00 - BIC COBADEFFXXX
HRB 102805 - Ust-IDNr. DE303737390